



Thomson'dan Linear Hareket Çözümleri

75 Yılı Aşkın Süredir Optimize Edilmiş Hareket Çözümlerinin
Güvenilir Sağlayıcısı

Thomson - Güvenilir Ortağınız

John B. Thomson, 75 yılı aşkın bir süre önce sürtünme önleyici lineer teknolojiyi icat etti ve Thomson o zamandan beri sektöre liderlik etmeye devam ediyor. Thomson markası, günümüzde hareket teknolojisinde dünya lideri olarak tanınıyor.

Thomson'ın sonraki uygulamanız için optimum performans, ömür ve maliyet dengesini belirlemeye nasıl yardımcı olabileceğini görmek için tasarım sürecinin başlarında bizimle görüşün. www.thomsonlinear.com adresini ziyaret edin ve zengin ürün ve uygulama bilgilerinin yanı sıra 3D modeller, yazılım araçları, distribütör bulucumuz ve küresel iletişim bilgilerine ulaşın.

Eşsiz Ürün Yelpazesi

Geçtiğimiz birkaç yıl içinde, hareket ürünleri ailemiz kayda değer düzeyde genişledi ve artık tümü yüksek kaliteli lineer hareket bileşenleri geçmişle tanınan Neff, Tollo, Nook ve BSA'yı da içeriyor.

Dünya çapında servis ve destek

Thomson saha servis mühendisleri ve destek ekipleri, ihtiyaç duyulan her yerde ve her zaman yardımcı olmaya hazırdır. En geniş ürün yelpazesi ve tarafsız teknoloji uzmanlığı, size en iyi performans, ömür ve maliyet dengesini sunmamızı sağlar. Bu nedenle tasarım mühendisleri, hareket kontrol gereksinimlerini karşılamak için en sık Thomson ürünlerine başvururlar.



Lineer Ball Bushing® Rulmanlar

Thomson, Lineer Ball Bushing Rulmanını icat edeli 75 yıldan fazla olmuştur ve bu tarihten bu yana bu alanda lider konumunda olmaya devam etmektedir. En geniş rulman ve aksesuar yelpazesini sunarak, uygulama için en iyi performans gösteren ürünle daha da geniş kapsamlı gereksinimleri kolayca karşılıyoruz.

- Öncü dinamik yük kapasitesi yoğunluğu ve gerçek, kendiliğinden hizalanan işlevsellik ile sektördeki en kapsamlı ve üst düzey ürün teklifi
- Önceden monte edilmiş, kurulumu hazır rulmanlar, düşük sürtünme ve pürüzsüz, doğru hareket sağlar
- Son teknoloji segmentli teknoloji
- Daha yüksek korozyon direnci, kalıntı toleransı ve yağlayıcı muhafazası gibi yaygın uygulama ihtiyaçları için özel ürün seçenekleri
- Lineer rulmanlarımız, Thomson 60 Case mil düzeneği ile birlikte kullanıldıklarında klasik modellere göre %50'ye kadar daha uzun bir kullanım ömrüne sahip olur



► www.thomsonlinear.com/lbg

Lineer Mil Düzeneği

Thomson 60 Case® LinearRace® mil düzeneği, sektörde öncü sertlik, yüzey bitirmesi, yuvarlaklık, düzlük ve silindiriklik için ISO 9001:2015 onaylı bir tesiste en yüksek kalite standartlarına uygun bir biçimde üretilmektedir.

- Birinci sınıf 1566 çelik ve sektörde öncü muhafaza derinliği standart olarak sunulmaktadır
- Thomson Ball Bushing rulmanlar için sunulan iç yuva, rakiplere göre %50'ye kadar daha uzun kullanım ömrüne sahiptir
- Sektörde tercih edilen birden fazla malzeme ve kaplama seçeneği ile sunulur
- Yaygın olarak kullanılan katma değerli işleme seçenekleri, Thomson web sitesinde yapılandırılabilir ve doğrudan buradan sipariş edilebilir
- Herhangi bir hacimde baskı üretmek için tam özel işleme kapasitesi
- Dünya genelinde birden fazla konumda stoklarda bulunmaktadır



► www.thomsonlinear.com/shafting



Profil Rayı Lineer Kılavuzları

Thomson, çok çeşitli stil ve ebatlarda eksiksiz bir ray ve taşıyıcı yelpazesine sahiptir ve tüm profil rayı ihtiyaçlarınız için "tek durak noktasıdır".

400 Serisi

- Endüstri standardı boyutlarda çift yüzlü bilyalı rulman tasarımına sahip geniş kapsamlı ürün yelpazesi

500 Serisi

- Çift destekli bilyalı rulman ve masuralı rulman tasarımları, istisnai düzeyde düzlük, sertlik, yük kapasitesi ve doğruluk sunar

MicroGuide® Serisi

- 440C paslanmaz çelikten 5 mm kadar küçük, standart ve geniş raylı minyatür lineer kılavuzlar

T Serisi

- Uçak sınıfı alüminyumdan yapılmış, kendiliğinden hizalanan hafif ray



► www.thomsonlinear.com/prlg

Kompakt Lineer Sistemler

Thomson kompakt lineer sistemleri, alan bilincine sahip uygulamalar için tek, küçük ölçekli bir birimde itme ve rulman desteği ihtiyacını karşılar. İster üç standart mimarimizden birini seçin ister mühendislerimizle "sıfırdan" bir çözüm üzerinde çalışın, sistem bileşenlerinizin seçimini ve boyutlandırılmasını, uygulama gereksinimleriniz belirleyecektir.

- Montaj blokları neredeyse her şekil veya boyutta işlenebilir
- Sanal tasarım danışmanlığı, çözüm yapınız için uzman rehberlik sunar
- Otomatikleştirilmiş arka uç modülerlik süreçleri sistemlerin hızlı bir şekilde üretilmesini ve teslim edilebilmesini sağlar
- Sisteminizin 3 boyutlu modelini anında ya da bir iş günü içinde alma imkanı



► www.thomsonlinear.com/cls

Lineer Hareket Sistemleri

Thomson, lineer hareket sistemini icat etti ve sektördeki en geniş aralığı sunuyor. Bu sistemler, yüksek hız ve/veya uzun strok yetenekleri gerektiren işleme, paketlenme ve diğer fabrika otomasyon uygulamaları için idealdir.

- Esnek tasarımlı, kendi kendini destekleyen üniteler
- Çok eksenli montaj aksesuarları kullanılarak X-Y ve gantri yapılandırılmalarına kolayca monte edilebilir
- Sektörün en küçüğünden en büyüğüne kadar değişen boyutlar
- Bilyalı vidalı veya kayış tahrikli modeller
- Bilya, tekerlek veya prizma kılavuzlu modeller
- RediMount™ motor montaj adaptörü kiti tüm modellerde standart olarak mevcuttur
- Geniş çeşitlilikte seçenekler ve aksesuarlar
- Zorlu ortamlar için sızdırmazlık ve yıkama seçenekleri mevcuttur



► www.thomsonlinear.com/lms

Salyangoz Dişli Vidalı Krikolar

Sağlam bir biçimde tasarlanmış ve 100 tona kadar yük taşıma kapasitesi ile üretilmiş olan Thomson vidalı krikolar, bağımsız olarak kullanılabilir ya da kolaylıkla birçok senkronize, motorlu düzen içinde yapılandırılabilir.

ActionJac™ Serisi

- Sağlam tasarım ve 1/2 ilâ 100 tona kadar yük taşıma kapasiteli, ABD yapımı ürünler
- Şartnameye göre imalat
- Yağlayıcı kaybını önlemek üzere dış contalarla sunulan, sürtünmeyi önleyen konik masuralı rulmanlar

MULI® ve JUMBO® Serileri

- Alman yapımı simetrik muhafaza, her iki uçtan da genel montaja izin verir
- 5 ile 500 kN arası yük taşıma kapasitesi
- Motorların, dişlilerin ve şaft kodlayıcılarının kolay montajı için tasarlanmıştır



► www.thomsonlinear.com/wgsj

Elektrikli Lineer Aktüatörler

Lineer aktüatör serimiz piyasadaki en geniş serilerden biridir ve akla gelebilecek hemen hemen her uygulama için uygun bir model sunabiliriz. Thomson ayrıca özel çözümler tasarlama konusunda etkin deneyim sahibidir ve özel aktüatör üretimi sayısı açısından tüm rakiplerinin önündedir.

Akıllı Aktüatörler

- Electrak® XD, HD, MD, LL ve Throttle modellerini içerir
- Gelişmiş kontrol seçenekleri, iletişim ve performans için CAN veri yolunu içeren entegre elektronikler
- Rakipsiz çevre koruması (IP69K / IP67 statik ve IP66 dinamik)

H-Track

- Benzersiz darbe direncine sahip patentli bir akışkan gücüyle geliştirilmiş elektrohidrolik aktüatör
- Sızıntı yapabilecek hortum içermeyen tamamen sızdırmaz sistem



► www.thomsonlinear.com/la

Hassas Lineer Aktüatörler

Hassas lineer aktüatörlerimizin kompakt tasarımı ve daha yüksek yük kapasiteleri, onları hidrolik ve pnömatik silindirin değiştirilmesi için ideal kılar.

T Serisi

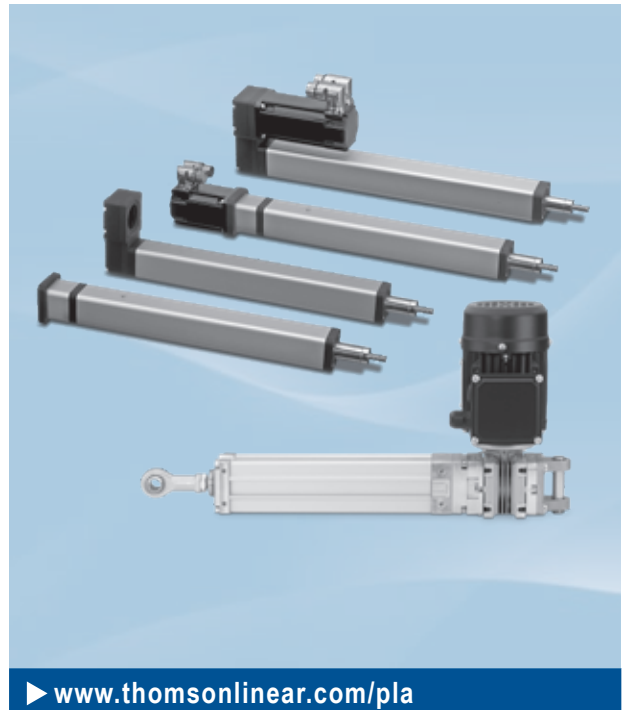
- Sağlam, hassas konumlandırma, yüksek yüklü aktüatörler
- Üç boyut ve çok sayıda aksesuar mevcuttur
- Hidrolik standartlara uygun montaj kiti mevcuttur

ECT Serisi

- Tam motorlu hassas lineer aktüatörler
- Çok sayıda motor, dişli kutusu ve montaj alternatifi arasında seçim yapın

PC Serisi

- Pnömatik silindirin yerini alacak şekilde geliştirilmiştir
- Yüksek güç yoğunluğu, doğruluk ve çalışma ömrü beklentisi
- PC Serisi hakkında daha fazla bilgi edinmek için www.thomsonlinear.com/conversion adresini ziyaret edin



► www.thomsonlinear.com/pla

Kaldırma Kolonları

Thomson kaldırma kolonları, tekerlekli sandalye asansörleri, röntgen makineleri ve ameliyat masaları gibi tıbbi uygulamaların yanı sıra iş istasyonları ve masa asansörleri gibi ergonomik otomasyon uygulamaları için idealdir.

LC2000 Serisi

- 2000 N yük kapasiteli üç parçalı çektirme
- İdeal bir uzatma-geri çekme oranı sağlamak için iç içe geçmeli kılavuz vida mekanizması

LC3000 Serisi

- Bilyalı vidayla tahrikli üç parçalı çektirme, 3000 N yük kapasitesi ve yüksek moment yüklerine imkan tanır



Kademeli Motorlu Lineer Aktüatörler

Kademeli motorlu lineer aktüatörleri, bir hibrit kademeli motor ile hassas kılavuz vidanın tek bir kompakt gövdede sunulmasını içerir. Patentli Konik Kilit teknolojisi* hızlı ayırma ve güvenli, düzgün hizalanmış bağlantılar sağlar. Bu kombinasyon geleneksel çözüme kıyasla çok sayıda avantaj sunar.

- Motorlar, çeşitli istif ve motor sargı kombinasyonları bulunan beş standart NEMA çerçeve boyutunda gelir
- Birçok kılavuz vida çapı, kılavuz, kaplama ve kılavuz somun kombinasyonu mevcuttur
- Sektördeki en yüksek tork yoğunluğunu elde eder
- Konik-Kilit tasarımı, kılavuz vidanın kademeli motordan hızlı bir şekilde ayrılabilmesini sağlar
- Üç standart yapılandırmada sunulur: döner vida (MLS), döner somun (MLN) veya aktüatör (MLA)
- Özel montajlar mevcut

* Patent No. 9400047



Bilyalı Vidalar

En eksiksiz endüstriyel bilyalı vida serisini sunuyoruz. Ürünlerimiz standarttan yüksek hassasiyetli montajlara ve özel çözümlere kadar çeşitlilik gösterir.

Hassas Haddelenmiş Seri

- Sektördeki en kapsamlı düşük maliyetli, yüksek hassasiyetli metrik ve inç bilyalı vida teklifi

Yüksek Yük Serisi

- 1440 kN'ye kadar maksimum dinamik yüklerle başa çıkar

Minyatür Hassas Haddelenmiş Seri

- Küçük bir muhafazada verimli, uygun maliyetli çözüm

Hassas Hızlı Döndürülmüş/Yuvarlanmış Seri

- Yüksek tekrarlanabilirlik, doğruluk ve sertlik



► www.thomsonlinear.com/bs

Kılavuz Vidalar

Thomson, sektördeki en yüksek kalitede, hassas kılavuz vida düzeneklerini sunarak lineer hareket gereksinimleriniz için mükemmel bir ekonomik çözüm sunar.

- Alman yapımı, DIN 103'e uygun şekilde, 1.0401 (dış yüzeyi sertleştirilmiş çelik C15) malzemeden haddelenmiş hassas vidalar
- Farklı malzemelerden üretilmiş geniş bir somun seçkisi
- Bronz somunlar ile monte edilen ABD yapımı karbon alaşımı trapez vidalar, endüstriyel, yüksek yüklü uygulamalarda oldukça etkilidir
- Sade tasarım ve kolay kurulum için uç rulman bloklarıyla standart olarak sunulan trapez vida tertibatları mevcuttur
- Kılavuz somunlar standart dişli veya flanş montajı konfigürasyonunda gelir
- En iyi konumsal tekrarlanabilirlik için boşluksuz somunlar
- Özel kılavuz vida işleme ve kılavuz somun mevcuttur



► www.thomsonlinear.com/lv

Bilyalı Yivler

Tek bir şaft üzerinde döner ve lineer hareket sağlayan Thomson bilyalı yivler, değişen çalışma koşulları altında yüksek güvenilirlik ve kullanım ömrü beklentisi sağlar. Bilyalı yivler, yüksek hız, titreşim, şok yükleme, hassas konumlandırma gereklilikleri ve yüksek burulumsal yükler gerektiren uygulamalar için idealdir.

- Bilya devridaiminden oluşan sürtünmesiz lineer hareket
- Tork yükleri kaynaklı radyal kaymaya dirençli
- Aşınma ve takılma-kaymanın ortadan kaldırılmasından kaynaklanan minimum boşluk
- Minimum sürtünme ısıyı azaltarak yakalamayı önler
- Hem iç hem de dış yuva için özel işlenmiş kama olukları mevcuttur
- Tork açısından optimize edilmiş ve hassas radyal yük açısından optimize edilmiş sürümler halinde sunulmaktadır



► www.thomsonlinear.com/splines

Glide Screws™

Glide Screw, lineer rulman ve kılavuz vidanın özelliklerini tek bir sorunsuz çalıştırma paketinde birleştirerek her ikisinden de daha iyi bir seçenek yaratır. Patentli Glide Screw, küçük bir pakette yüksek performans, hızlı kurulum ve daha az karmaşıklık sunar.

- Kurulumu kolay ve hızlıdır ve bakım gerektirmez
- Azaltılmış ayak izi, iyileştirilmiş ekipman çalışma süresi ve daha düşük sahip olma maliyeti
- Metrik ve inç seçenekleri mevcuttur
- Entegre yağlama bloku
- Zorlu ortamlar için isteğe bağlı yapılandırmalar



► www.thomsonlinear.com/gs

Minyatür Sistemler ve Bileşenleri

Thomson, birlikte çalışmak üzere tasarlanmış en geniş minyatür lineer bileşen yelpazesini üretir. Hepsi hareket kontrol mühendisliğindeki uzun deneyimizden yararlanır ve standart boyutlu ürünler için sunulan tüm avantajlara ve özelliklere sahiptir.

- Daha küçük bileşenler, tasarımcıların nihai ürünlerinin boyutunu ve ağırlığını azaltmalarını sağlayarak, daha küçük, daha hafif ve üretimi daha ucuz ürünlerle sonuçlanır
- Piyasadaki en geniş minyatür hareket ürünleri yelpazesi
- Ürünler birlikte çalışmak üzere tasarlanmıştır
- Thomson, kolay ve hızlı özelleştirme sunar



► www.thomsonlinear.com/mini

Hassas Bilyalar

75 yılı aşkın bir süredir odak noktamız, standart ve standart olmayan bilyaların uzmanlık ve üretim çalışmalarıyla hassas endüstrilere hizmet vermektir. ABD merkezli üretimimiz, A2LA onaylı laboratuvarımız, teknik merkezimiz ve depomuz, kalite ve teslimat taleplerini rekabetçi fiyatlandırma ve yerel hizmet ile dengeleyebilmektedir. Hassas bilyalar için yerel, hızlı ve esnek kaynağınız biziz.

- Havacılık, otomotiv ve endüstriyel pazarlar için idealdir
- ISO 9001: 2015 tescilli
- ISO 17025 - A2LA onaylı laboratuvar



► www.thomsonlinear.com/pb

Özelleştirme ve Teknik İnceleme Tasarımları

Uygulamalar genellikle, her zaman kullanıma hazır bir çözümle çözülemeyecek benzersiz zorluklara sahiptir. Thomson, bu gereksinimleri karşılamak için hızlı ve uygun maliyetli özel mühendislik çözümleri sağlama konusunda uzmanlaşmıştır. Sık sık aşağıdakiler gibi bir veya birkaç şekilde değiştirilmiş ürünler geliştiriyor ve gönderiyoruz:

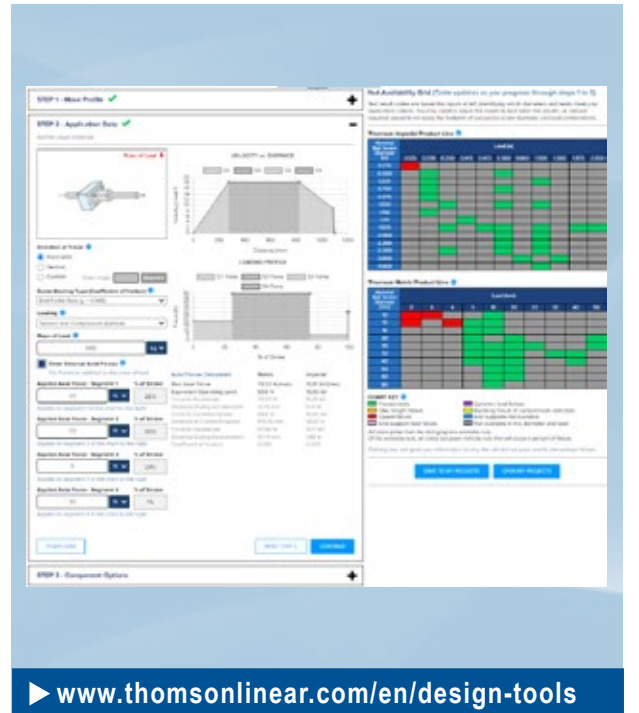
- Özel malzemeler
- Özel yüzey işleme
- Özel boyut veya geometri
- Özel montajlar
- Özel servisler
- Yeni tasarımlar



Çevrim İçi Boyutlandırma ve Seçim Araçları ve Tasarım Kaynakları

Thomson'da çok çeşitli çevrim içi uygulama, seçim ve eğitim araçları sunarak birinci sınıf müşteri desteği sağlıyoruz. Doğrudan iletişim kurabileceğiniz müşteri destek merkezimiz ile uygulama ihtiyaçlarınıza en uygun ürün bulmanıza yardımcı olabiliriz.

- Lineer Hareket Mühendisliği - hızlı ve kolay boyutlandırma ve seçim için uygulama araçları
- Ürün Seçiciler - öznitelik tabanlı seçim araçları, uygulama ihtiyaçlarınızı en iyi şekilde karşılayan ürünü aramanıza yardımcı olur
- CAD Modelleri - ürünlerimizin çoğu için ücretsiz yapılandırılabilir 2B/3B modeller sunulmaktadır
- Eğitim Sitesi - grafikler, videolar ve web semineri kayıtları dahil olmak üzere geniş içerik kitaplığımızı inceleyerek hareket kontrolü ve ilgili ürünler hakkında daha fazla bilgi edinebilirsiniz



Yenilik, Mühendislik ve Özelleştirme Mükemmelliği

Çoğu zaman ideal tasarım çözümü, en hızlı, en sağlam, en doğru ve hatta en ucuz seçeneği bulmakla ilgili değildir. Bunun yerine ideal çözüm, performans, ömür ve maliyetin optimal dengesidir.

Thomson, endüstri veya pazardan bağımsız olarak, tasarım mühendislerinin herhangi bir uygulama için en uygun bileşeni seçmesi, boyutlandırması ve belirlemesi için gerekli olan ürünlerde ve araçlarda yenilik yapmaya devam ediyor. Standart ürünlerden "beyaz sayfa" tasarımlarına kadar Thomson, performans ve maliyet arasındaki dengeyi özel ihtiyaçlarınıza uyacak şekilde optimize edecek mühendislik uzmanlığına ve üretim özelliklerine sahiptir. Özel tasarımlarımız ve çok sayıda ücretsiz çevrim içi aracımız, bizi diğer üreticilerden ayırır ve lineer hareket endüstrisinde bir referans noktası oluşturur.



► www.thomsonlinear.com/materialhandling

Materyal İşleme

AGV'ler, lojistik trenler, forkliftler ile al ve yerleştir ekipmanlarında geniş Thomson ürünleri yelpazesini kullanarak hızı, doğruluğu ve güvenilirliği artırın.



► www.thomsonlinear.com/medical

Medikal ve Sağlık

Hem hastalar hem de bakıcılar, Thomson ürünlerinin mümkün kıldığı, kullanımı daha kolay, daha güvenli, daha hafif, daha küçük ve daha hassas makinelerden faydalanacaktır.



► www.thomsonlinear.com/a&d

Havacılık-Uzay ve Savunma

Lineer hareket teknolojisi alanındaki uzmanlığımız, ticari ve askeri hava araçları, yer savunma ve silah sistemlerinde yüksek düzeyde sayısız uygulamada da etkisini göstermiştir.



► www.thomsonlinear.com/machinetools

Takım Tezgahları

Thomson, onlarca yıldır takım tezgahı üreticilerine yüksek performanslı kılavuz vidalar ve lineer kılavuzlar sağlıyor.

Onlarca Yıl Uygulama Uzmanlığı

Thomson kurulduğu günden bu yana, hareket teknolojisi endüstrisinin öncülerinden biridir. Buluşlarımız ve ürünlerimiz, çok çeşitli şirketlere ve uygulama alanlarına optimize edilmiş hareket çözümleri sağlıyor.

Thomson, sektörünüz ne olursa olsun yüksek kalite, yenilik, zamanında teslimat, kontrollü maliyetler ve azaltılmış risk için güvenebileceğiniz isimdir. Mobil arazi, tıp ve sağlık, paketlenme, gıda işleme, malzeme taşıma, fabrika otomasyonu, temiz enerji ve takım tezgahları dahil olmak üzere çok sayıda endüstride kapsamlı deneyime sahip olan Thomson, özel uygulamanız için en uygun çözümü sağlamak için birlikte çalışmak üzere tasarlanmış en geniş lineer hareket bileşenlerini sunar.



► www.thomsonlinear.com/moh

Mobil Arazi

Çoğu özelleştirilmiş binlerce aktüatör her yıl Thomson tarafından biçerdöver, traktör, buldozer, tren ve diğer araç üreticilerine teslim edilir.



► www.thomsonlinear.com/packaging

Ambalaj

Ambalaj, Thomson'ın üretim maliyetlerini düşürürken kalite ve üretkenliği artıracak benzersiz ürünler sunabileceği zorlu bir pazardır.



► www.thomsonlinear.com/automation

Fabrika Otomasyonu

Bir üretim sürecinde lineer hareketi kontrol etmeniz gereken her yerde, Thomson piyasadaki en geniş uygun ürün yelpazesine sahiptir.

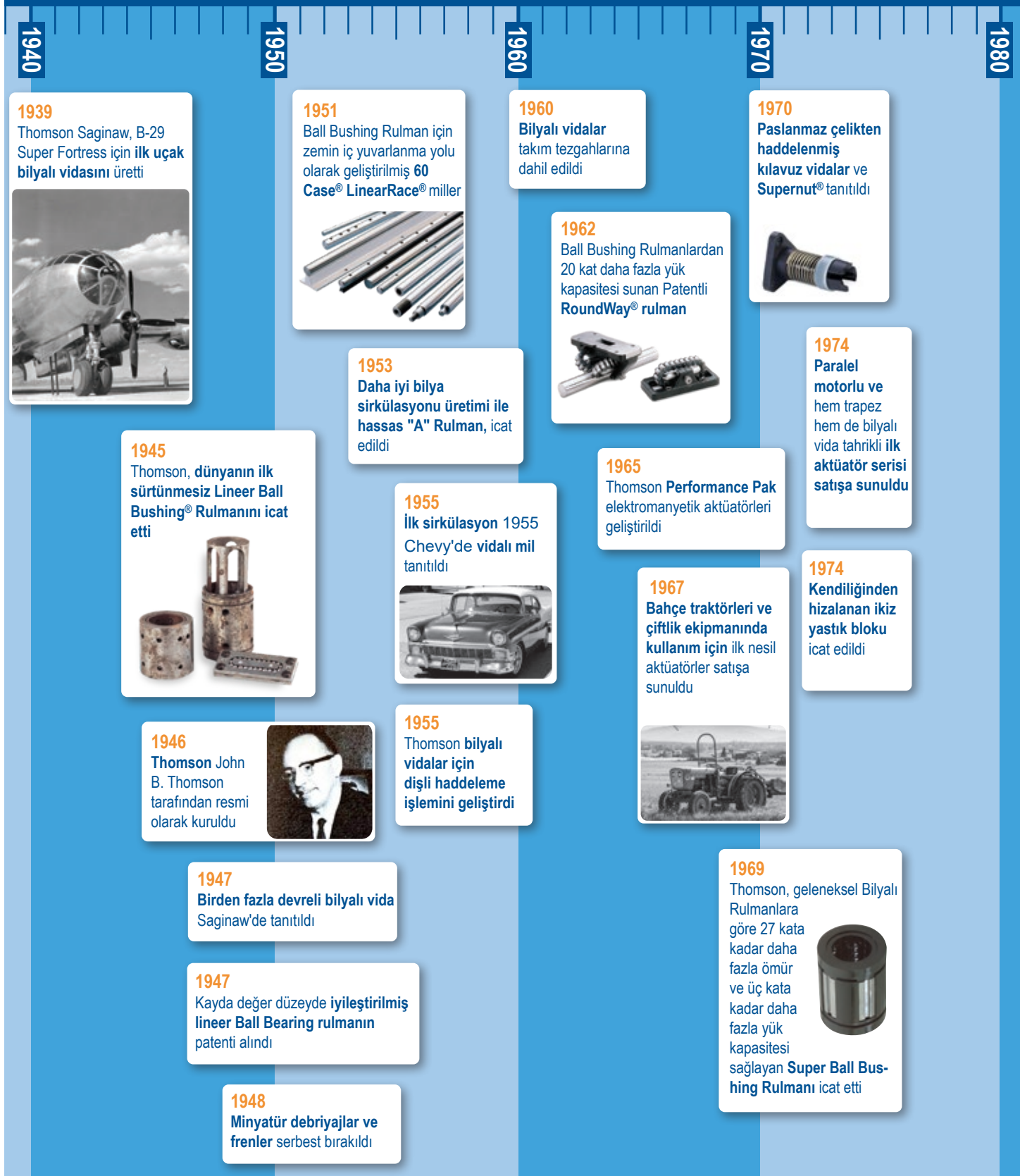


► www.thomsonlinear.com/energy

Temiz Enerji

Temiz enerji piyasası, Thomson'ın yıllardır standart ve özelleştirilmiş, yüksek kaliteli ürünler sağladığı, hızla büyüyen bir endüstridir.

Hareket Teknolojisinde 75+ Yıllık Yenilik, Kalite ve Güven



1990

1980

SNAB, ASAB, TSAB ve TAB gibi boşluksuz Supernut ürünleri piyasaya sürüldü



1981

Stuttgart'taki Famera fuarında ilk Wiesel lineer hareket sistemi sunuldu



1981

Ekstra sert, 10 kat daha hassas XR Ball Bushing Rulmanın patenti alındı



1982

OEM'ler için Electrak® serisi aktüatörleri piyasaya sürüldü

1987

Electrak 205 ve ilk MCS kontrolleri serisi piyasaya sunuldu

1989

Günde 40.000 birim ile ilk yüksek hacimli ABS IV bilyalı vida ile üretim başlatıldı

2000

1993

Super Smart Ball Bushing Rulman icat edildi - geleneksel bir rulman ile karşılaştırıldığında 216 kat daha uzun ömür ve altı kat daha fazla kapasite



1995

Hafif titanyum vida uzay uçuşu için geliştirildi

1996

Nyliner® ve FluoroNyliner Bushing Rulmanlar sunuldu



1997

Movopart® 2. nesil lineer hareket sistemleri piyasaya sürüldü



1998

ActiveCAM® özellikli XC gelişmiş boşluk önleyici somun piyasaya sürüldü



2000

İlk LM80 milsiz aktüatör piyasaya sürüldü

2010

2004

En zorlu çevre koşulları için geliştirilmiş Gen IV silecekler

2004

500 Serisi piyasaya sürüldü



2004

MLSM ve MLSH ürün serisi yayınlandı



2004

T Serisi hassas lineer aktüatörler piyasaya çıktı



2010

400 Serisi lineer kılavuz tanıtıldı



2020

2013

Glide Screw™, kombine bir kılavuz vida ve kılavuz icat edildi



2013

Electrak Throttle satışa sunuldu



2013

Max Jac ağır hizmet tipi aktüatör satışa sunuldu

2014

PC Serisi hassas lineer aktüatörler piyasaya çıktı



2014

Motorlu kılavuz vida piyasaya sürüldü



2014

LC Serisi kaldırma kolonları piyasaya sürüldü



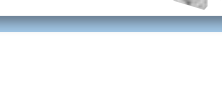
2016

Electrak HD elektrikli lineer aktüatör piyasaya sürüldü



2018

RediMount motor montaj sistemi lineer hareket sistemlerinde ve hassas lineer aktüatör ürün hatlarında satışa sunuldu



2020

Electrak MD elektrikli lineer aktüatör piyasaya sürüldü



2020

H-Track elektrohidrolik lineer aktüatör sunuldu



2021

Electrak LL tanıtıldı



2023

Elektrikli aktüatörlerde yeni bir devrimi temsil eden Electrak XD satışa sunuldu



2023

Kompakt Lineer Sistemler satışa sunuldu



AVRUPA

Birleşik Krallık

Thomson
Office 9, The Barns
Caddsdow Business Park
Bideford, Devon, EX39 3BT
Telefon: +44 1271 334 500
E-posta: thomson.europe@regalrexnord.com

Almanya

Thomson
Nürtinger Straße 70
72649 Wolfschlügen
Telefon: +49 7022 504 403
Faks: +49 7022 504 405
E-posta: thomson.europe@regalrexnord.com

Fransa

Thomson
Telefon: +33 243 50 03 30
E-posta: thomson.europe@regalrexnord.com

İtalya

Thomson
Via per Cinisello 95/97
20834 Nova Milanese (MB)
Telefon: +39 0362 366406
Faks: +39 0362 276790
E-posta: thomson.italy@regalrexnord.com

İsveç

Thomson
Bredbandsvägen 12
29162 Kristianstad
Telefon: +46 44 590 2400
Faks: +46 44 590 2585
E-posta: thomson.europe@regalrexnord.com

ABD, KANADA ve MEKSİKA

Thomson
203A West Rock Road
Radford, VA 24141, ABD
Telefon: 1-540-633-3549
Faks: 1-540-633-0294
E-posta: thomson@regalrexnord.com
Literatür: literature.thomsonlinear.com

ASYA

Asya Pasifik

Thomson
E-posta: thomson.apac@regalrexnord.com

Çin

Thomson
Rm 805, Scitech Tower
22 Jianguomen Wai Street
Pekin 100004
Telefon: +86 400 606 1805
Faks: +86 10 6515 0263
E-posta: thomson.china@regalrexnord.com

Hindistan

Kollmorgen – Div. of Altra Industrial Motion
India Private Limited
Unit no. 304, Pride Gateway,
Opp. D-Mart,
Baner Road, Pune, 411045
Maharashtra
Telefon: +91 20 67349500
E-posta: thomson.india@regalrexnord.com

Güney Kore

Thomson
3033 ASEM Tower (Samsung-dong)
517 Yeongdong-daero
Gangnam-gu, Seoul, Güney Kore (06164)
Telefon: + 82 2 6001 3223 & 3244
E-posta: thomson.europe@regalrexnord.com

GÜNEY AMERİKA

Brezilya

Thomson
Av. João Paulo Ablas, 2970
Jardim da Glória - Cotia SP - CEP: 06711-250
Telefon: +55 11 4615 6300
E-posta: thomson.brasil@regalrexnord.com

www.thomsonlinear.com

Linear_Motion_Solutions_CPTR-0006-04 | 20231103SK
Teknik özellikler önceden bildirimde bulunmaksızın değiştirilebilir. Bu ürünün belirli bir uygulama için uygunluğunu belirlemek ürün kullanıcısının sorumluluğundadır. Tüm ticari markalar ilgili sahiplerinin mülkiyetindedir.
©2023 Thomson Industries, Inc.

 **THOMSON®**

Linear Motion. Optimized.™

A REGAL REXNORD BRAND